

Einböck

**Hacktechnik,
die Freude macht!**

IN-ROW HACKGERÄT INVERA

NEU

ZUVERLÄSSIGES HACKEN IN DER REIHE
MODERNE KI-GESTEUERTE KAMERATECHNIK
EFFIZIENT, ZUVERLÄSSIG, WIRTSCHAFTLICH



WWW.EINBOECK.AT



ZUVERLÄSSIG. INTELLIGENT. EFFIZIENT.

IN-ROW HACKGERÄT INVERA

Das In-Row Hackgerät INVERA steht für höchste Präzision in der mechanischen Unkrautregulierung direkt in der Pflanzenreihe. Mithilfe einer KI-gestützten Kamera erkennt das System einzelne Kulturpflanzen zuverlässig und hackt mit hydraulisch angetriebenen Hackmessern präzise und vollautomatisch zwischen den Pflanzen einer Reihe.

Das INVERA ist in zwei Versionen erhältlich: das schwebende AIR-Hackelement mit Elektromotor zur automatischen Höhenführung ohne Räder, ideal für den Gemüsebau – sowie das PLUS-Hackelement mit Tasträdern für größere Arbeitsbreiten und auch Flächen. Das PLUS-Element kann zudem mit Nachlaufwerkzeugen wie einem speziellen Reihenstriegel mit indirekt gefederten Zinken oder auch mit Fingerhacken ausgestattet werden.

Das INVERA In-Row Hackgerät vereint Präzision, Robustheit und digitale Intelligenz zu einer praxisgerechten Lösung für Betriebe, die auf zuverlässige und langlebige Profi-Technik setzen. Es wurde sowohl für Spezialkulturen und kleinere Flächen im Gemüsebau als auch für größere Ackerflächen mit Standardkulturen konzipiert.



SERIENAUSSTATTUNG

- ✓ Verschieberahmen mit 500 mm Verschiebeweg
- ✓ Führungswellen aus hochfestem, beschichteten Material für geringsten Verschleiß
- ✓ Höheneinstellbare Stabilisierungsräder mit feiner Abstufung
- ✓ Beidseitig geführte Ober- und Unterlenkerbolzen
- ✓ Hackrahmen aus robustem, langlebigem Spezial-Profilrohrrahmen
- ✓ Geschmierte, langlebige Parallelogramme wahlweise mit Tasträder (PLUS) oder Linearmotor (AIR) zur Höhenführung
- ✓ Möglichkeit zur Montage der Bypasszinken bei Hackkörper PLUS
- ✓ KI-gestützte Kamera in robustem Alugehäuse
- ✓ Rechner, Modem, WLAN Router & gesamte Elektroverkabelung
- ✓ Tablet zur Bedienung der Maschine über App
- ✓ Möglichkeit zur Installation einer SIM-Karte für die Fernüberwachung und Datenübertragung
- ✓ EIN/AUS Schalter an der Maschine für sicheren Betrieb
- ✓ Hydraulischer Antrieb der In-Row Messer
- ✓ Hackmesser aus verschleißfestem Stahl in unterschiedlichen Ausführungen
- ✓ Integrierter Hydraulikblock mit Druckspeicher für energieeffiziente Ölversorgung
- ✓ ISOBUS-Stecker zur Stromversorgung (KEINE ISOBUS-Bedienung)
- ✓ Abstellstützen

OPTIONAL ERHÄLTlich

- » Räder hinten mit Ackerstollenprofil zur Stabilisierung des Rahmens
- » CHOPSTAR-ROLL-Elemente zur Bearbeitung der Beet-Spur
- » Schneidscheibenpaar für Hackkörper PLUS
- » Profi-Reihenstriegel mit zwei indirekt gefederten Zinken über der Reihe für Hackkörper PLUS
- » Halter für Bypasszinke für Hackkörper AIR
- » Bypasszinken & Schare
- » SECTION-CONTROL für Hackkörper PLUS
- » Weitere Zusatzausrüstungen (Warntafeln, etc.)

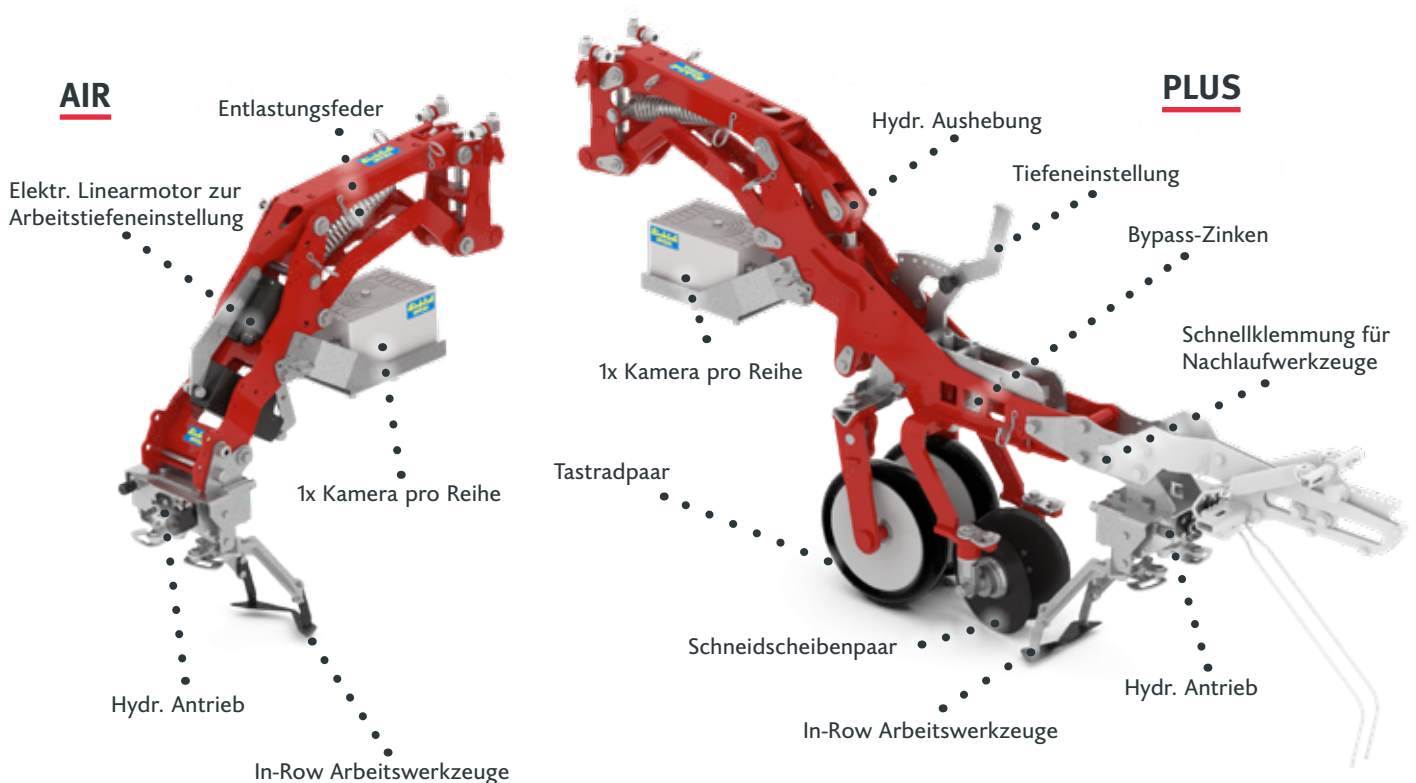


[www.einboeck.at/
invera](http://www.einboeck.at/invera)



IN-ROW HACKGERÄT INVERA

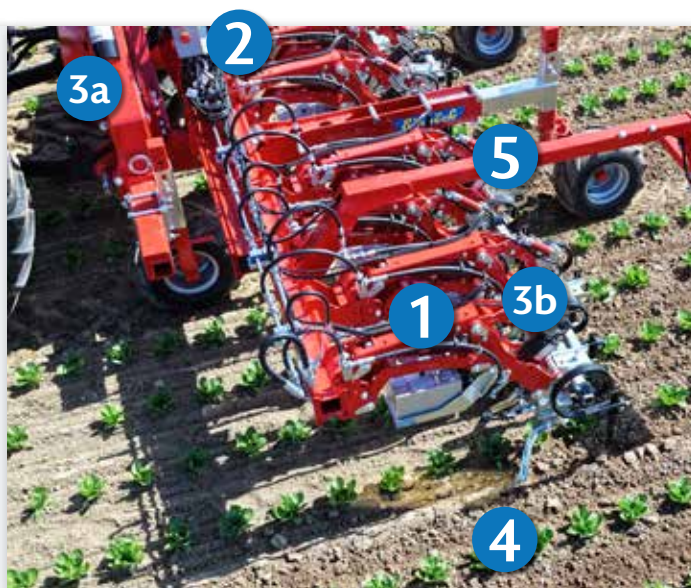
INVERA	Hackkörper AIR	Hackkörper PLUS
Reihen	bis zu 6	bis zu 12
Rahmenbreite	2 - 6 m	
Räder vorne	Stabilisierungsräder mit Ackerstollenprofil	
Räder hinten	optional	
CHOPSTAR-ROLL in der Spur	optional	
Spuren einstellbar	1400 - 2250 mm	
Kamera	hochauflösende Kamera mit KI-gestützter Einzelpflanzen- und Reihenerkennung	
Stromversorgung	12 VDC/max. 60A über ISOBUS-Steckdose - KEIN ISOBUS-Gerät	
Antrieb der In-Row Messer	hydraulisch	
Hydrauliksystem	1x doppeltwirkend + 1x druckloser Rücklauf	
Minimaler Reihenabstand	25 cm	30 cm
Höhenführung Element	Linearmotor	Doppel-Tasträder
Mögliche Arbeitstiefe	0-5 cm	
Hackstiel	gerade & gebogen	
Maximale Öffnungsweite Messer	20 cm	
Durchgangshöhe Messer	30 cm	
Schneidscheiben	nein	optional
Bypasszinke	ja - max. 1	optional - max. 2
1 Bypasszinke für Reihenabstand	30 - 45 cm	35 - 50 cm
2 Bypasszinken für Reihenabstand	nicht möglich	50 - 75 cm
SECTION-CONTROL	nein	optional - 27 cm Aushubhöhe
Nachlaufwerkzeuge	nein	optional - Reihenstriegel indirekt gefedert



DETAILS & VORTEILE INVERA

LOGISCHE FUNKTIONSWEISE

- 1: Eine Kamera pro Reihe erkennt einzelne Kulturpflanzen.
- 2: Der Hauptrechner sammelt alle Informationen und gibt diese weiter
- 3a: ... an den Verschieberahmen, welcher das gesamte Gerät an den Kulturreihen entlangführt.
- 3b: ... an die hydraulischen Antriebe.
- 4: Die hydraulischen Antriebe schließen oder öffnen die Hackmesser vor bzw. nach jeder Kulturpflanze.
- 5: Zusatzwerkzeuge arbeiten zwischen der Reihen oder nachlaufend.



MODERNSTE KI-KAMERATECHNIK

- » Intelligente KI-Erkennung von Kulturpflanze sowie deren Wurzeleintritt
- » Präzise Erkennung von kleinsten Pflanzen und bei hohem Unkrautdruck
- » Sicheres Arbeiten bei wechselnden Licht- und Sonnenverhältnissen
- » Flexibel einstellbar für viele Kulturen, Reihen- & Pflanzabstände



HÖCHSTER BEDIENKOMFORT

- » Einfache Einstellung per Tablet
- » Keine Kalibrierung oder aufwändige Einrichtung nötig
- » Hohe Arbeitsgeschwindigkeit (je nach Kultur & Größe bis zu 5 km/h)
- » Fernzugriff für Support & Updates



DETAILS & VORTEILE INVERA

HYDRAULISCHER ANTRIEB

- » Kraftvoller hydraulischer Antrieb für zuverlässige Hackmesserbewegung
- » Hohe Schlagkraft auch bei anspruchsvollen Feldbedingungen
- » Einfache Anpassung an Kultur, Fahrgeschwindigkeit und Einsatzintensität (z.B. Schließ- & Öffnungsweiten, Öffnungsgeschwindigkeit)
- » Kein schwerer Zapfwellengenerator oder teures Zusatzaggregat nötig – das spart Rüstzeit, Gewicht und Kosten
- » Gleichmäßiger, ruhiger Lauf für präzise Arbeit in der Pflanzenreihe
- » Sehr leiser Betrieb für mehr Fahrerkomfort
- » Robuste Technik für lange Einsatztage und maximale Praxistauglichkeit



NEUARTIGE PRÄZISIONS-HACKMESSER

- » Verschiedene Hackmesser für unterschiedliche Kulturen und Einsatzbedingungen
- » Überlappende oder gegenüberliegende Messeranordnung möglich
- » Gerade oder gebogene Hackstiele für maximale Anpassungsfähigkeit an die Pflanzenbreite
- » Präzise Abstimmung auf Reihenabstand, Kulturstadium und Unkrautdruck
- » Saubere Entfernung von Unkraut bei wenig Erdwurf
- » Geschobene Hackmesser sind unanfällig gegenüber Verstopfungen



DURCHDACHT BIS INS KLEINSTE DETAIL

- » Viele durchdachte Detaillösungen für höchste Bedienerfreundlichkeit
- » Spezielle Konstruktionen für maximale Zuverlässigkeit im Feld
- » Einsatzsichere Komponenten für lange Lebensdauer
- » Stabile und Bauweise für den professionellen Dauereinsatz
- » Aufgeräumte Komponentenanzordnung sowie hochwertigste Verarbeitung

Einböck-Qualität steht seit Jahrzehnten für durchdachte, praxisperechte technische Lösungen - von der Praxis für die Praxis!



100+ PFLANZENMODELLE

- » Über 100 Pflanzenmodelle verfügbar
- » Präzise & äußerst zuverlässige KI-Erkennung von einzelnen Kulturpflanzen
- » Laufende Verbesserung und Erweiterung der Modelle
- » Rasche Anpassung an neue Kulturen und Einsatzbedingungen
- » Zukunftssichere Technologie durch kontinuierliche Weiterentwicklung mittels KI & Fernwartung

Die wichtigsten Kulturen im Überblick:

- » Brokkoli
- » Erdbeere
- » Fenchel
- » Kohl (Weißkohl, Blumenkohl, Chinakohl)
- » Salat
- » Kürbis
- » Lauch
- » Mais
- » Sonnenblume
- » Sellerie
- » Tabak
- » Zuckerrübe
- » Zwiebel
- » uvm.



ZUVERLÄSSIGER EINBÖCK-SUPPORT

- » Fernwartung für schnellen Remote-Zugriff auf Ihre INVERA
- » Erstinbetriebnahme durch Einböck-Spezialisten oder geschulte INVERA-Stützpunktpartner
- » Kompetentes Service-Netzwerk während der gesamten Saison
- » Unterstützung bei Fragen, Einstellungen und Software-Updates



SUPPORTPAKET INVERA ASSIST⁺

Das Supportpaket INVERA ASSIST⁺ ist für die ersten zwei Jahre kostenlos (optional verlängerbar bis auf 5 Jahre):

- » Regelmäßige Softwareupdates & -verbesserungen
- » Stetige Pflanzenmodellverbesserungen
- » Unbegrenzter Zugang auf alle verfügbaren Pflanzenmodelle
- » Erweiterter Kamerasupport
- » Ferndiagnose & Unterstützung im Feld



ZUBEHÖR INVERA

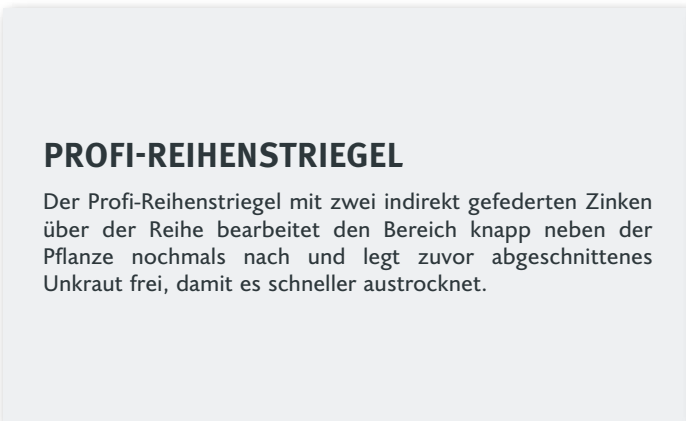
RÄDER HINTEN AM RAHMEN

Für einen ruhigeren Lauf des Gerätes sowie eine einfachere Einstellung können optional Räder in der Fahrspur am Heck montiert werden. Diese lassen sich zusätzlich mit nachlaufenden Striegeln oder Scharen ausstatten.



SCHNEIDSCHEBEN

Beim Modell PLUS räumen optionale Schneidscheiben die Erde gezielt neben der Pflanze weg und schaffen so optimale Arbeitsbedingungen für die nachfolgenden Hackmesser.



PROFI-REIHENSTRIEGEL

Der Profi-Reihenstriegel mit zwei indirekt gefederten Zinken über der Reihe bearbeitet den Bereich knapp neben der Pflanze nochmals nach und legt zuvor abgeschnittenes Unkraut frei, damit es schneller austrocknet.



WEITERES ZUBEHÖR

- » Parallelogrammaushebung über SECTION-CONTROL
- » Bypass-Zinken zwischen den Reihen
- » Steckkupplungen für den raschen Umbau des Gerätes
- » Und viele weitere Bauteile aus dem Einböck-Hacktechnik-Baukasten

KONFIGURATIONEN INVERA



UNSERE HANDBÜCHER

DAS HANDBUCH DES BIO-ACKERBAUS

- » **Bewährte Praktiken:** Unsere jahrzehntelange Erfahrung kombiniert mit der Erfahrung unserer Kunden weltweit ist in diesem Handbuch anschaulich grafisch dargestellt.
- » **Tiefgreifendes Wissen:** Durch detaillierte Beschreibungen von Themen wie Bodenbearbeitung, Zwischenfrüchte oder Fruchtfolgen sowie Ratschläge und Erfahrungsberichte regen wir dazu an, über den Tellerrand zu blicken.
- » **Neueste Technik:** Mithilfe der im Buch erwähnten Techniken und Einstellungsarbeiten können Sie ihre Maschinen optimal nutzen.
- » **10 Kulturanleitungen:** Das Handbuch enthält zehn detaillierte Kulturanleitungen, die durch anschauliche Grafiken den optimalen Zeitpunkt für den Einsatz erklären.



DAS HANDBUCH DES FUSION-FARMING

- » **Kombinierte Unkrautbekämpfung:** Das Handbuch dient als umfassender Ratgeber zur kombinierten Unkrautbekämpfung, indem es die Vorteile von konventioneller als auch biologischer Methoden geschickt miteinander verbindet.
- » **Mechanik & Chemie:** Es werden Tipps und Tricks sowohl aus der mechanischen als auch aus der chemischen Unkrautbekämpfung dargestellt, womit der Grundstein für einen nachhaltigen und erfolgreichen Ackerbau gelegt wird.
- » **Kulturanleitungen:** Sie finden Anleitungen zu Striegeln, Hacken und Spritzen in 5 unterschiedlichen Kulturen, um eine vielseitige und effektive Anwendung der Fusion-Farming-Bearbeitungsweise zu ermöglichen.

DAS HANDBUCH DER GRÜNLANDPFLEGE

- » **Problemstellungen und Lösungsansätze:** Das Handbuch der Grünlandpflege behandelt Herausforderungen wie zunehmende Trockenheit, Verunkrautung und Nährstoffmangel und bietet praxisorientierte Lösungsansätze für Grünland-Landwirte.
- » **Pflege & Nachsaat von Grünland:** Durch detaillierte Anleitungen zur Pflege und Nachsaat werden effektive Methoden vermittelt, wodurch die Qualität und der Ertrag von Grünflächen langfristig gesteigert werden kann.
- » **Praxisbeispiele mit Daten, Fakten und Zahlen:** Durch konkrete Praxisbeispiele mit fundierten Daten, Fakten und Zahlen wird nicht nur theoretisches Wissen vermittelt sondern auch praktische Einblicke mit erfolgreichen Grünlandpflege-Strategien geboten.



EINBÖCK AUF EINEM BLICK

100 % KONSTRUIERT & PRODUZIERT IN ÖSTERREICH

- » Wir sind ein eigentümergeführtes Familienunternehmen in 4. Generation
- » Unser Entwicklungs- & Produktionsstandort ist zu 100% in Dorf, im Innviertel in Oberösterreich
- » Wir stehen für 100 % Produktionskompetenz im Haus: Vom Zuschnitt, über die Weiterbearbeitung hin zum Schweißen, Lackieren und Montieren unserer roten Technik
- » Energieautarke Produktion z.B. mit Photovoltaikanlagen, Hackschnitzelheizungen, usw., prämiert mit dem „Deutschen Nachhaltigkeitspreis“

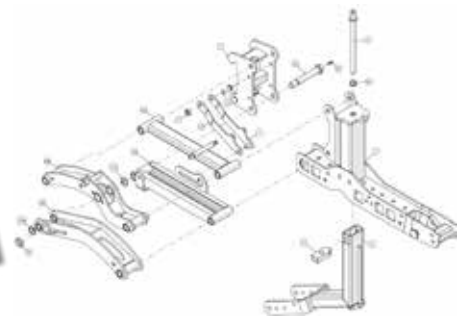


AUS DER PRAXIS, FÜR DIE PRAXIS!

- » Wir entwickeln unsere Technik gemeinsam mit unseren Kunden weiter
- » Wir stehen seit über 90 Jahren und vier Generationen für Handschlagqualität, Zuverlässigkeit, Ehrlichkeit und Hausverstand
- » Wir sind Berater, Partner und suchen gemeinsam für und mit Landwirten und Landwirtinnen weltweit Lösungen
- » Wir sind seit über 45 Jahren im Segment der mechanischen Unkrautregulierung zuhause

ORIGINAL-ERSATZTEILE

- » Jahrzehntelange Ersatz- & Verschleißteilverfügbarkeit
- » Perfekte Passgenauigkeit & Kompatibilität
- » Höchste Qualitätsstandards
- » Kompetente und rasche Beratung
- » Online Ersatz- & Verschleißteilkatalog, Betriebs- & Kurzanleitungen, uvm. unter www.einboeck.at/help



KUNDENSERVICE

- » Praxisnaher Service mit höchster Zuverlässigkeit
- » Rasche Unterstützung auch in der Hauptsaison
- » Für jede Frage gibt es eine Antwort
- » Kompetente Beratung und Unterstützung bei Fragen zu Geräteeinstellungen



Weiterführende Prospekte zum Thema „BIO-ACKERBAU & MECHANISCHE BEIKRAUTREGULIERUNG“:



STRIEGELTECHNIK

- » Hackstriegel
AEROSTAR-CLASSIC

- » Präzisionshackstriegel
AEROSTAR-EXACT

- » Premiumhackstriegel
AEROSTAR-FUSION

- » Rollstriegel
AEROSTAR-ROTATION

HACKTECHNIK

- » Hackgeräte
CHOPSTAR's

- » Kameralenkung
ROW-GUARD

- » Rotorhacke
ROTARYSTAR



ROTARYSTAR

- » Krusten brechen

- » Beikraut regulieren

- » Boden belüften

BIO-ACKERBAU

- » Ratgeber für mechanische Beikrautregulierung

- » Tipps und Wissenswertes zur Striegel- & Hacktechnik

- » Mit FUSION-FARMING zum Erfolg



EINBÖCK



📍 Einböck GmbH
Schatzdorf 7
4751 Dorf an der Pram
Austria

☎ +43 7764 6466 0
☎ +43 7764 6466-390
✉ info@einboeck.at

Technische Änderungen und Irrtümer vorbehalten!

Um den Nutzen aus unserer stetigen Weiterentwicklung zur Verfügung stellen zu können, behalten wir uns technische Änderungen vor, auch ohne vorherige Ankündigungen. Druck- und Satzfehler oder zwischenzeitlich eingetretene Änderungen jeder Art berechtigen nicht zu Ansprüchen. Einzelne Ausstattungsvarianten, die hier abgebildet oder beschrieben werden, sind nur optional erhältlich.

Bei Widersprüchen zwischen einzelnen Dokumenten bezüglich des Lieferumfanges gelten die Angaben in unserer aktuellen Preisliste.

Aufgrund der Lesbarkeit der Texte wird bei Bedarf nur eine Geschlechtsform gewählt. Das impliziert keine Benachteiligung des jeweils anderen Geschlechts.

Alle Bilder sind Symbolbilder und können Optionen enthalten, die gegen einen Aufpreis erhältlich sind. Für weitere Informationen steht unser Vertriebs-Team zur Verfügung.

Fotos & Grafiken: © Einböck GmbH; Fotos & Grafiken frei, ohne Lizenz, jedoch unverändert verwendbar | Text & Inhalt: © Einböck GmbH; unverändert verwendbar bei Quellenangabe | Version: 05/2026