

GASPARDO



GAMME DES PULVÉRISATEURS TRAÎNÉS

GAMME CAMPO

Gaspardo présente sa nouvelle gamme de pulvérisateurs traînés. Fiable et Précis, ils répondent aux besoins de chaque exploitations. Avec un équipement de série haut de gamme, un fort développement industriel et une attention propre à chaque conception de machine, les pulvérisateurs CAMPO sont les meilleurs alliés pour la protection de vos cultures.



***Pulvérisateur Gaspardo
un allié pour une culture saine !***

INDEX

Mise en oeuvre	4
Pulvérisation	5
Rinçage	6
Configuration des rampes	8
Boîtier de régulation	10
CAMPO 15C - 20C	12
CAMPO C 22 - 32 / 22-32 P	14
CAMPO 44 - 65	16
Caractéristiques techniques	18



CAMPO 32 P 624

Confort maximal pour une productivité accrue

RANGEMENT PRATIQUE

Le grand bac de rangement de série sur tous les modèles, pratique et accessible aisément, permet d'avoir sous la main tous les équipements de protections (EPI) nécessaires à la manipulation des produits phytosanitaires pour travailler en toute sécurité.



MISE EN OEUVRE

Le système de MISE EN OEUVRE regroupe l'ensemble des fonctions du pulvérisateur, accessibles du côté gauche et permettent, une manipulation simple des vannes et des éléments de commande. La proximité du bac incorporateur ainsi que la cuve lave-mains améliore le confort de l'utilisateur.

BAC INCORPORATEUR

Le bac incorporateur permet de mélanger les produits phytosanitaires en toute sécurité. Pour utiliser intégralement le contenu du bidon, le rinçage est effectué par une buse rotative. Le bac incorporateur est monté sur parallélogramme afin de le maintenir continuellement parallèle au sol.



Entretien simple et rapide

Les systèmes de régulation de pulvérisation sont disponibles en 2 versions: mécanique ou électrique par le biais de boîtier en cabine.

L'ensemble des fonctions hydrauliques des rampes série ALA sont gérées depuis la cabine soit par un boîtier dédié aux rampes soit par un boîtier gérant l'ensemble des fonctionnalités du pulvérisateur.

UN REMPLISSAGE EN QUELQUES MINUTES

Le modèle CAMPO 65 dispose d'un kit de remplissage rapide prévoyant le recours à une pompe centrifuge (>1000 l/min), des tuyaux de large diamètre et 3 filtres en série pour remplir la cuve en un temps record, en éliminant ainsi les temps morts.



BUSE ROTATIVE POUR UN RINCAGE OPTIMAL

La buse rotative 360° ainsi que les parois intérieures absolument lisses permettent un nettoyage simple rapide et optimal de la cuve. Aucun résidu de produit phytosanitaire précédent ne pourra contaminer ou nuire à la culture suivante.

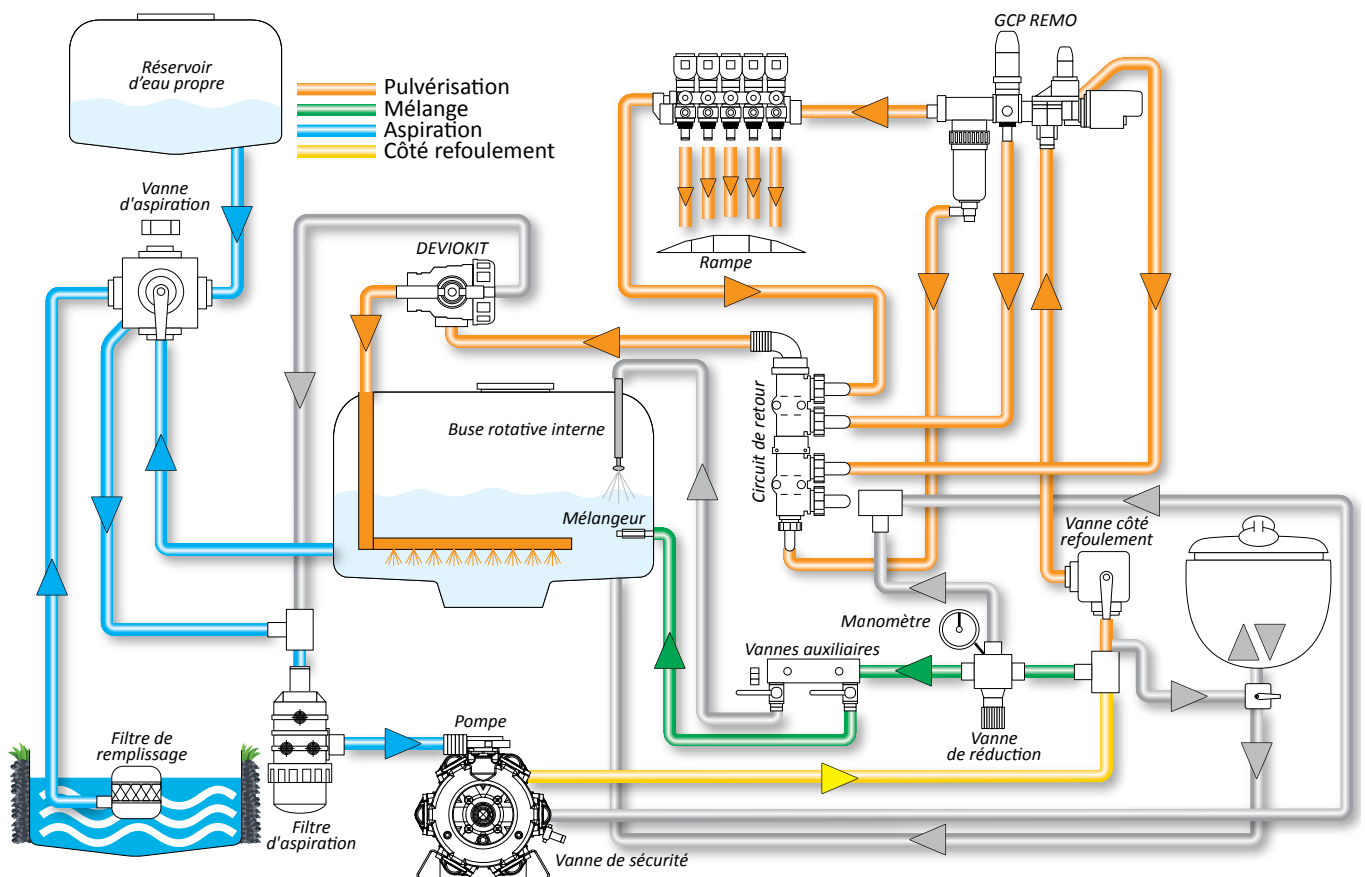
FILTRES

Tous les filtres sont facilement identifiables, avec un accès direct pour leur entretien.



Une pulvérisation de qualité commence par un entretien régulier

Une fois la pulvérisation au champ terminée, il est important de nettoyer votre pulvérisateur. Les pulvérisateurs Gaspardo ont toutes les réponses pour simplifier et automatiser ces opérations fondamentales.



DEVIOKIT

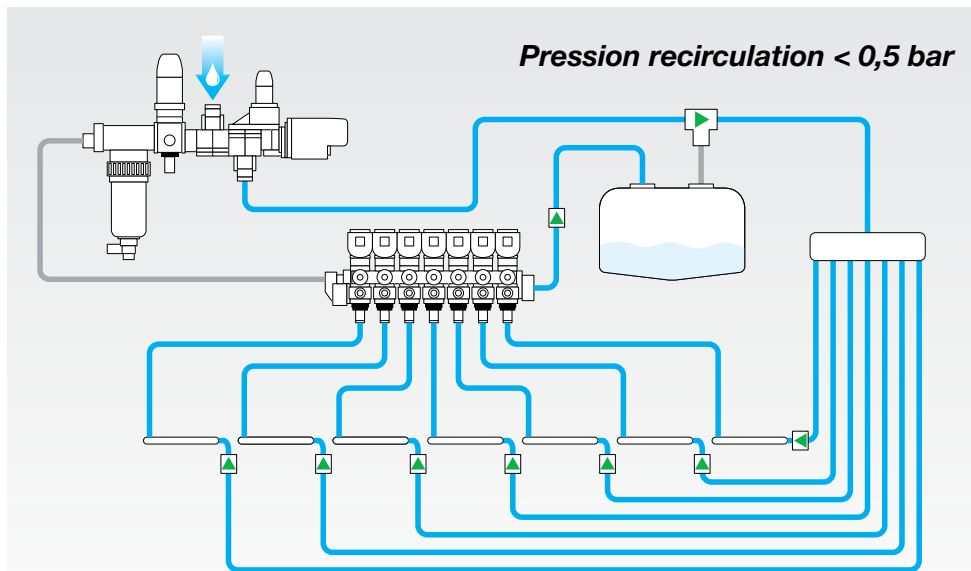
Le système DEVIOKIT est de série sur tous les modèles. Ce dispositif permet de nettoyer le circuit de pulvérisation sans retour en cuve. La pulvérisation peut ainsi être interrompue et reprise à tout moment sans risque de colmater les filtres et organes de pulvérisation.

Circulation semi-continue pour une distribution toujours uniforme

Pour une pulvérisation précise, la circulation de la bouillie au sein de la rampe est capitale. Pour que la bouillie soit en constante circulation pour une réaction instantanée au niveau de la buse, un dispositif a été mis en place pour éviter tout risque de colmatage.

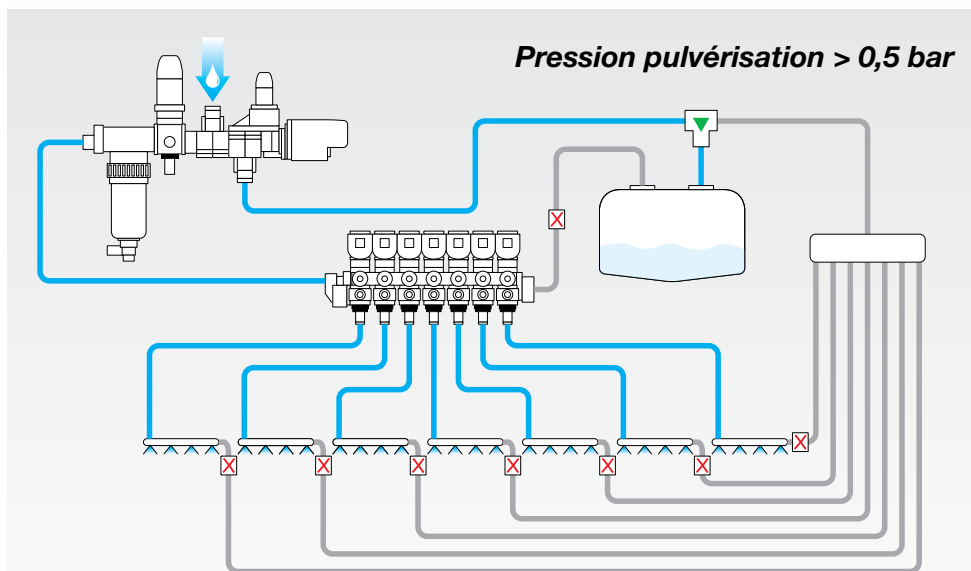
Cas 1 : Recirculation

La bouillie circule dans l'ensemble de la rampe à pression faible (0,2 ar) sans activer la pulvérisation. La concentration de bouillie reste constante dans l'ensemble de la rampe jusqu'aux buses.



Cas 2 : Pulvérisation

Lors de la phase de pulvérisation, la pression augmente (> 0,5 bar) permettant une répartition uniforme de la bouillie sur l'ensemble de la rampe.



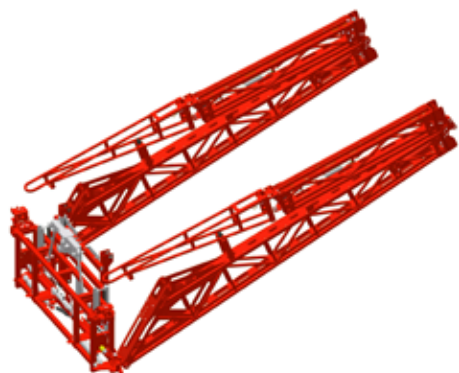
Le choix de votre pulvérisateur commence par la rampe !

Gaspardo est depuis toujours attentif aux exigences de ses clients. Ses nouveaux pulvérisateurs reflètent cette vocation en offrant la possibilité de combiner différents types de rampes avec chaque modèle proposé.

ALA C

C'est le modèle de base de la gamme ALA pour les pulvérisateurs traînés. La rampe se replie latéralement le long de la cuve. La deuxième section est repliable verticalement pour franchir facilement les obstacles près de la rampe ; l'équipement de série prévoit des buses uni-jet avec joints à baïonnette à ajustage automatique pour un remplacement rapide des buses.

Largeurs : 16-18 mètres



ALA 500

Le cadre de rampe ainsi que le profilé des rampes ont été totalement revus: la dernière section se replie vers le haut pour faciliter les manoeuvres en bouts de champ ou pour éviter certains obstacles. Cette rampe dispose d'un verrouillage hydraulique du correcteur d'assiette, d'un correcteur de dévers, d'une géométrie variable, de portebuses tri-jet et d'un relevage hydraulique.

Largeurs : 18-19-21-22 mètres

ALA 600

La nouvelle rampe ALA 600 avec son nouveau profilé, l'utilisation d'acier DOMEX particulièrement robuste offrent à cette rampe une très bonne stabilité et une durée de vie plus importante.

Cette rampe dispose d'un verrouillage hydraulique du correcteur d'assiette, d'un correcteur de dévers, d'une géométrie variable et de portebuses tri-jet.

Largeurs : 18-19-20-21-22-23-24 mètres



ALA 700

Conçue pour garantir une excellente productivité sur les modèle CAMPO 32 P et CAMPO 32 S, le cadre de rampe plus robuste assure une fiabilité et une excellente capacité à absorber les mouvements brusques même sur des terrains accidentés.

Cette rampe dispose d'un verrouillage hydraulique du correcteur d'assiette, d'un correcteur de dévers, d'une géométrie variable de portebuses tri-jet et d'un relevage sur parallélogramme qui est amorti par boules d'azote.

Largeurs : 24-27-28 mètres

ALA 900

Les nouvelles rampes ALA 900 sont le fruit de deux ans de travail. Les rampes ALA 900 sont dotées d'un nouveau cadre de rampe, d'un nouveau profilé de rampe avec l'utilisation d'acier DOMEX pour des rampes plus légères et plus résistantes.

Largeurs : 27-28-30-32-33-36 mètres



CORRECTEUR DE DÉVERS

Pour une répartition uniforme de la bouillie sur la végétation, il faut absolument que la rampe soit parallèle au sol pour avoir le meilleur impact possible surtout avec des vitesses de travail élevées. Les rampes s'articulent autour d'un point d'articulation pour être toujours horizontales pour assurer un suivi parfait du terrain: les mouvements sont amortis par un système de ressort-amortisseur pour réduire les oscillations verticales et horizontales.



BLOCAGE DU CORRECTEUR DE DEVERS

Le verrouillage du cadre est commandé depuis le poste de conduite. Le pendule est guidé par un rail qui assure un verrouillage fiable et instantané, quelle que soit le dévers.



RELEVAGE À SUSPENSION HYDROPNEUMATIQUE

Les pulvérisateurs CAMPO disposent, en fonction de leur configuration du système de suspension hydropneumatique. Le relevage de rampe monté sur parallélogramme est doté de deux vérins hydrauliques équipés de boules d'azote pour amortir les oscillations en cas de choc.



GÉOMÉTRIE VARIABLE

Les vérins situés sur le premier bras permettent aux deux rampes latérales de travailler indépendamment l'une de l'autre, selon un angle différent pour chacune d'elles.



ESSIEU SUSPENDU : UN CONFORT EN PLUS

La suspension de l'essieu offre une meilleure stabilité au champ comme sur route.



Boîtiers de régulation, Pulvériser du bout des doigts !



BRAVO 180 S

Compact et simple d'utilisation, il permet de gérer les fonctions de pulvérisation ainsi que les fonctions hydrauliques.



BRAVO 400 S

Boîtier de régulation ARAG, DPAE pouvant être couplé avec GPS et repliage automatique des sections.



Teejet 854

Boîtier DPAE avec affichage multiple (dose, débit, pression vitesse, ..); Il peut être associé au GPS «Matrix» pour offrir une aide à la conduite.



BASIC TERMINAL - ISOBUS

La solution ISOBUS vous permettant de gérer votre pulvérisateur du bout des doigts en un seul boîtier qui peut être utilisé pour d'autres machines ISOBUS.

ORDINATEUR	BRAVO 180 S	854	BRAVO 400 S	ISOBUS
Gestion des sections (max)	7	9	13	11
Fonctions de lecture : (l/ha) / Pression / Vitesse / Débit instantané / Surface travaillée / Quantité pulvérisée / Temps de travail	•	•	•	•
Fonction débit : pression en fonction de la vitesse	•	•	•	•
Modulation de dose manuelle	•	•	•	•
Aide à la conduite	0	0	•	•
Fonction GPS	-	0	•	•
Modulation de dose et carte de préconisation	-	0	0	0
Repliage automatique sections	-	0	•	ou
Système «Distance Control»	-	-	0	0
Affichage	noir/blanc	noir/blanc	5,7"	5,7"*

Farming précision



Réglage du débit en fonction de la vitesse de travail

Les pulvérisateurs sont dotés de boîtier de régulation DPAE ce qui permet de réguler automatiquement le débit (l/min) en fonction de la vitesse d'avancement pour adapter la bonne dose hectare. Ceci est très apprécié en bout de champ. Disponible avec les boîtiers; Arag Bravo 180 S et 400 S, Teejet 854 et système ISOBUS.

Coupe automatique des tronçons

La coupe automatique des tronçons par GPS apporte de nombreux avantages. Elle permet d'effectuer une économie de produits phytosanitaire, évite le chevauchement entre deux passages mais également le travail de nuit. Disponible avec les boîtiers Teejet 854 et Arag 400S ou avec système ISOBUS.

Distance control – Gestion automatique de la hauteur de rampes

Ce dispositif permet de gérer automatiquement la hauteur de rampe en continue.

Une fois les paramètres de la hauteur de rampes par rapport au sol ou de la culture souhaitée, le système gère automatiquement la hauteur de travail (relevage, correcteur de dévers et géométrie variable indépendante).



Gestions des tronçons

Dialogues avec systèmes GPS

Distance Control sur la hauteur de la culture

CAMPO 15-20 C

Cuve de 1500 l à 2000 l

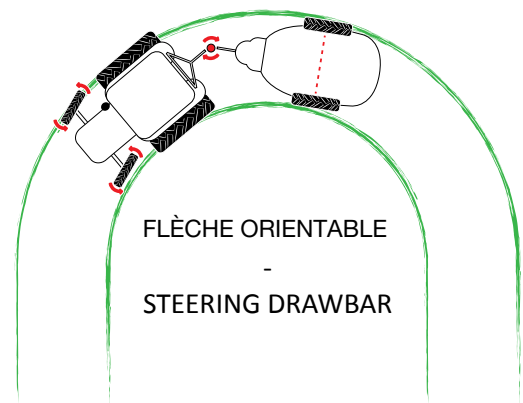


Un tassement limité

Etudié spécialement pour les petites et moyennes parcelles (max 4-6 hectares), c'est le compromis parfait entre une bonne autonomie tout en limitant le tassement du sol.

Une flèche orientable pour une manoeuvrabilité maximale

La flèche orientable est un moyen efficace qui garantit aux pulvérisateurs une grande agilité ainsi qu'une bonne manoeuvrabilité en bout de champ. L'articulation du timon en position centrale permet un passage dans les roues arrières du tracteur. Lors des demi-tours en bout de champ, les cultures sont moins endommagées et le risque de propagation de maladie est limitée.



Relevage à «Chariot» : compact et stable

Les modèles CAMPO 15 et CAMPO 20 sont équipés uniquement d'un relevage de rampe par chariot «C» d'une course de 1000 mm (1400 mm en option) d'où le nom CAMPO «C».

Cette solution permet d'obtenir un pulvérisateur avec une structure plus compacte et plus légère. Enfin, ils sont équipés de série avec une suspension hydropneumatique pour assurer sa stabilité.





Compact et léger

Polyvalent grâce à la conception de son châssis et à la voie réglable

Le châssis robuste et la voie réglable (1450-2100 mm) assurent stabilité et fiabilité, y compris sur des terrains vallonnés. Le centre de gravité bas assure une excellente stabilité et sécurité au travail comme sur route.



Cousues sur mesure : la gamme de rampes de 12 à 21 mètres

Les configurations suivantes sont disponibles sur les deux modèles Campo 15 et Campo 20 :

- Work X avec repliage arrière en X de 12 et 15 mètres
- ALA C avec repliage latéral et dernière section verticale de 12 et 15 et 16 mètres
- ALA 500 avec repliage latéral et dernière section verticale de 18,19 et 21 mètres
- ALA 600 avec repliage latéral et dernière section latérale de 18,19,20 et 21 mètres



Configuration avec rampe à repliage latéral et dernière section verticale. Max 21 mètres.



Configuration avec rampes Work X avec repliage arrière et dernière section verticale. Max 15 mètres.

CAMPO 22-32 C

Cuve de 2200 l à 3200 l



Équipement haut de gamme

Le relevage du cadre de rampe ainsi que le système de géométrie variable sur les modèles CAMPO 22-32 disposent d'une suspension hydropneumatique par boule d'azote, ce qui permet de stabiliser la rampe en cas de dénivelés et chocs violents.

Compromis parfait

Conçus pour les moyennes exploitations et entrepreneurs, les modèles Campo 22 et Campo 32 avec leurs cuves de grande capacité permettent d'avoir une autonomie importante au travail.



Sécurité et confort

Le châssis formé par deux longerons a été spécialement conçu pour garantir la plus grande stabilité dans toutes les étapes de travail avec une voie réglable de 1450-2100 mm. Il est possible d'avoir le freinage pneumatique pour des largeurs de voies comprises entre 1600 et 2500 mm.

La garde au sol de 60 cm permet de travailler sans endommager les cultures.



Système VENTO, une précision au coeur de la cible

La manche à air VENTO a été spécialement conçue pour les rampes série ALA 500-600 et 800 en différentes largeurs. La turbine de Ø 800 mm assure une distribution uniforme de l'air sur toute la largeur de la rampe.

Le système VENTO dirige précisément les gouttes sur la cible, pénétrant les végétations denses, évitant la dérive.



Polyvalent et fiable

2 solutions de relevage de la rampe :

Chariot : CAMPO «C»

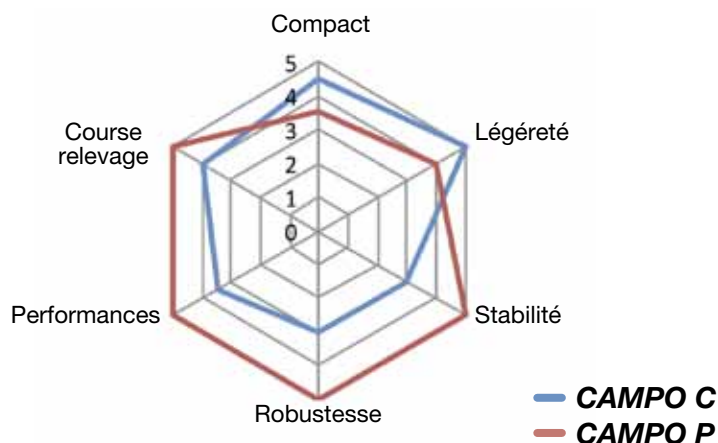
- Compact et léger
- Suspension hydropneumatique
- Course verticale de 1000- 1400 (opt) mm
- Largeur rampes max 21 mètres

Parallélogramme : CAMPO «P»

- Stable et robuste
- Suspension hydropneumatique
- Course verticale de 1500 mm
- Largeur rampes max 28 mètres

Stabilité maximale : Relevage par parallélogramme

Le relevage par parallélogramme absorbe mieux les vibrations grâce à sa structure plus solide et aux propriétés géométriques de la structure.



Polyvalent pour une utilisation à 360° : de 12 à 28 mètres

CAMPO 22-32 C

- Work X avec repliage arrière en X de 12 et 15 mètres.
- ALA C avec repliage latéral et dernière section verticale de 12 et 15 et 16 mètres
- ALA 500 avec repliage latéral et dernière section verticale de 18,19 et 21 mètres
- ALA 600 avec repliage latéral et dernière section latérale de 18,19,20 et 21 mètres

CAMPO 22-32 P

- ALA 500 avec repliage latéral et dernière section verticale de 18,19,21 et 22 mètres
- ALA 600 avec repliage latéral et dernière section latérale de 18,19,20,21,22,23 et 24 mètres
- ALA 700 avec repliage latéral et dernière section verticale de 24,27 et 28 mètres

CAMPO 44-65 C

Cuve de 4400 l à 6500 l



Autonomie de travail

La capacité importante de la cuve permet une grande autonomie au travail en limitant les déplacements sur route ce qui permet d'augmenter considérablement les débits de chantier.



Châssis renforcé pour les usages les plus difficiles

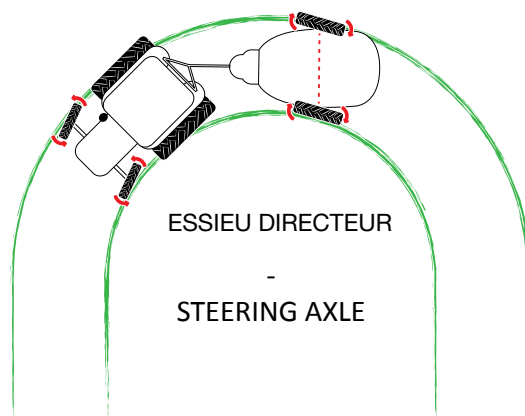
Le châssis a été spécialement conçu pour garantir une robustesse et la fiabilité pendant les phases de pulvérisation ainsi qu'au transport. La voie réglable (1650-2250 mm) assure une bonne stabilité et garantit un passage roues dans roues.

Campo AS : essieu directeur

L'essieu directeur permet aux roues du pulvérisateur de suivre fidèlement le sillon laissé par les roues du tracteur, en limitant ainsi la surface écrasée et en évitant de trop endommager les bords du champ.



Écrasement réduit et produit plus sain





Professionalisme maximal

Performances inégalées : ALA 900

Les modèles CAMPO 44-65 sont dotés des nouvelles rampes ALA 900. Conçues pour répondre aux exigences de chacun, les rampes ALA 900 de Gaspardo sont un concentré de performances et technologies. La série ALA 900 est disponible en différentes largeurs : 27, 28, 30, 32, 33 et 36 mètres.

Le rôle clé du «cadre central»

Le cadre central a été revu pour supporter des rampes de plus de 36 mètres. La structure de la rampe a été conçue pour absorber les chocs et les vibrations.



Répartition des charges

Les extrémités en aluminium réduisent le poids total de la rampe et confèrent un centre de gravité plus compact au cadre, en améliorant sa stabilité.



Le test des 10 000 hectares

L'aboutissement de deux ans de travail par le bureau d'étude Gaspardo permet d'aboutir au développement des nouveaux CAMPO 44-65 avec les nouvelles rampes ALA 900. Après plus de 10 000 hectares pulvérisés en une seule saison, ce travail de recherche a été confirmé sur le terrain pour garantir la qualité et la fiabilité maximales aux clients.

Caractéristiques techniques

ÉQUIPEMENT BÂTI

Modèles	Bâti	Relevage	Capacité cuve	Débit pompe	Relevage rampes	Voies
		version	l	l/min	mm	mm
CAMPO 15	15-20	Chariot	1700	160	1000 (1400*opt)	1450-2100
CAMPO 20	15-20	Chariot	2100	220	1400 (1000*opt)	1450-2100
CAMPO 22	22-32	Chariot	2400	250	1500	1500-2100
CAMPO 22	22-32	Parallélogramme	2400	250	1500	1500-2100
CAMPO 32	22-32	Chariot	3200	250	1500	1500-2100
CAMPO 32	22-32	Parallélogramme	3200	250	1500	1500-2100
CAMPO 44	44-65	Parallélogramme	4500	300	1500	1650-2250
CAMPO 65	44-65	Parallélogramme	6500	560 (1000 opt)	1500	1880-2250

CONFIGURATION RAMPES

GAMME ALA		ALA C	ALA 500	ALA 600	ALA 700	ALA 900
Largeurs disponibles	m	16-18	18-19-21-22	18-19-20-21-22-23-24	24-27-28	27-28-30-32-33-36
Nombre de sections	q.té	5	5-7	5-7-9	7-9-11	9-11-13
Hydraulique	q.té	1	1	1	1	1
Vérins	q.té	2	4	4	4	6
Bras de rampes	q.té	2	2	2	2-3	3
Repliage dernière section	type	vertical	vertical	latérale	vertical	vertical
Relevage hydraulique	type	chariot	chariot*-parallélogramme	chariot*-parallélogramme	Parallélogramme	Parallélogramme
Suspension relevage	type	mécanique-hydropneumatique (opt)	hydropneumatique	hydropneumatique	hydropneumatique	hydropneumatique
Blocage de la rampe	type	mécanique	hydraulique	hydraulique	hydraulique	hydraulique
Correcteur de dévers		-	de série	de série	de série	de série
Géométrie variable		-	de série	de série	de série	de série
Manche à air		-	en option	en option	en option	-



CARACTÉRISTIQUES TECHNIQUES CAMPO

Données techniques	CAMPO C		CAMPO P	CAMPO 44	CAMPO 65
	15-20	22-32	22-32	44-44 AS	65-65 AS
Largeur de rampes disponibles	12-21	12-21	12-27	27-36	27-36
Terminal de contrôle centralisé	•	•	•	•	•
Circuit d'agitation	•	•	•	•	•
Cuve de rinçage	•	•	•	•	•
Cuve lave mains	•	•	•	•	•
Installation lavage cuve	•	•	•	•	•
Deviokit	•	•	•	•	•
Buse rotative pour rinçage de la cuve	•	•	•	•	•
Bac incorporateur Preemix	•	•	•	•	•
Tuyau de remplissage avec filtre	•	o	o	o	o
Marqueur de rang à mousse	o	o	o	o	o
Porte-buses Tri-jet	o	o	o	•	•
Pompe hydraulique indépendante	o	o	o	o	o

PNEUMATIQUES DE SÉRIE

PNEUMATIQUE	230/95 R36	230/95 R44	270/95 R44	270/95 R48	300/95 R46	340/85 R38	340/85 R48	380/85 R28	380/90 R46	420/85 R38	520/85 R38
Ø EXTERNE (mm)	1350	1550	1630	1730	1730	1540	1800	1360	1850	1680	1850
15-20 C	•	o	-	-	-	-	-	-	-	-	-
22 C	•	o	o	o	o	o	o	o	-	o	-
32 C	-	o	o	•	o	-	o	-	-	o	-
22 C	-	o	•	o	o	o	o	-	-	o	-
32 C	-	o	-	•	o	-	o	-	-	o	-
44	-	-	-	•	o	-	•	-	o	-	o
65	-	-	-	-	-	-	-	-	•	-	o

o en option • de série - indisponible



A= bande de roulement (mm)
B= flanc (mm)
C= Ø jante (pouces)

ex. 230/95 R36
 A= 230 (mm)
 B= 230x95% (mm)
 X= 36"

GASPARDO

MASCHIO GASPARDO S.p.A.

Siège social
Via Marcello, 73
I-35011 Campodarsego (PD) - Italie
Tél. +39 049 9289810 - Fax +39 049 9289900
info@maschio.com - maschio.com

MASCHIO GASPARDO S.p.A.

Site de production
Via Mussons, 7
I-33075 Morsano al Tagliamento (PN) - Italie
Tél. +39 0434 695410 - Fax +39 0434 695425

MASCHIO GASPARDO FRANCE SARL

26, Rue Denis Papin
45240 La Ferté Saint-Aubin - France
Tel. +33 02 38 64 12 12
e-mail: info@maschio.fr - maschio.com